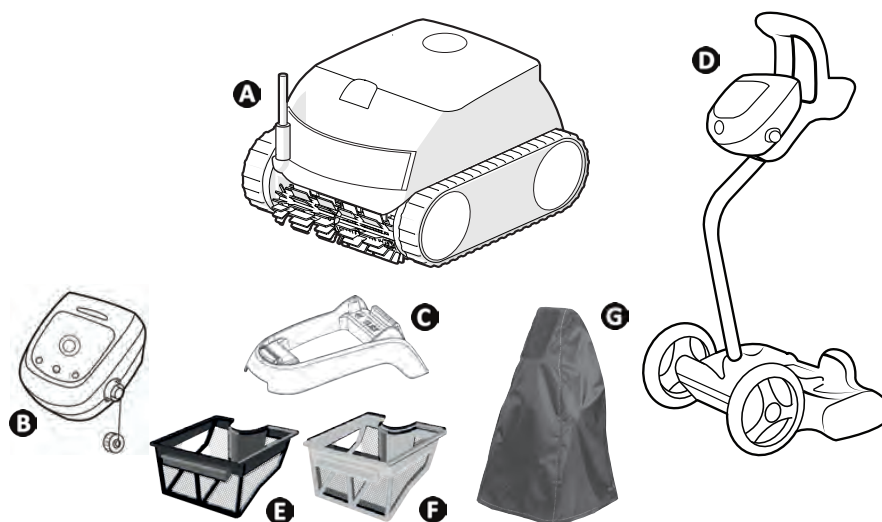




1 Informace před použitím

1.1 | Popis



		RE 42 -- XA 20 -- 20 XA CNX 20 --	RE 44 -- iQ XA 30 -- iQ 30 XA iQ CNX 30 iQ	RE 46 -- iQ XA 40 -- iQ 40 XA iQ CNX 40 -- iQ
A	Robot + plovoucí kabel	✓	✓	✓
B	Řídicí jednotka	✓	✓	✓
C	Podstavec	✓	✓	
D	Vozík v sadě	+	+	✓
E	Jednoduchá filtrace (100µ)	✓		
F	Dvojitá filtrace (150 / 60µ)	+	✓	✓
G	Ochranný obal	+	+	+

✓: Součástí dodávky

+: Dostupné jako příslušenství

	RE 42 -- XA 20 -- 20 XA CNX 20 --	RE 44 -- iQ XA 30 -- iQ 30 XA iQ CNX 30 iQ	RE 46 -- iQ XA 40 -- iQ 40 XA iQ CNX 40 -- iQ
Typ povrchů	Všechny typy povrchů		
Tvar bazénu	Všechny tvary (obdélníkový, oválný, libovolný tvar)		
Rozměry bazénu	10 x 5 m	12 x 6 m	12 x 6 m
Přední kartáč	✓	✓	✓
Zadní kartáč		✓	✓
Počet cyklů	2	2	2
Cyklus Pouze dno	✓	✓	✓
Cyklus Dno / stěny / hladinová linka	✓	✓	✓
Cyklónové sání	✓	✓	✓
Kontrola přes aplikaci iAquaLink™:		✓	✓

CZ

1.2 I Technické vlastnosti a označení

1.2.1 Technické vlastnosti

	RE 42 -- XA 20 -- 20 XA CNX 20 --	RE 44 -- iQ XA 30 -- iQ 30 XA iQ CNX 30 iQ	RE 46 -- iQ XA 40 -- iQ 40 XA iQ CNX 40 -- iQ
Napájecí napětí řídicí jednotky	220 - 240 VAC / 100 - 240 VAC*, 50/60Hz, Třída II**		
Napájecí napětí robota	30 VDC		
Maximální příkon	150 W		
Délka kabelu	15 m	18 m	18 m
Kapacita filtru	4 l		
Rozměry robota (D x H x V)	41 x 42 x 28 cm		
Rozměry balení (D x H x V)	56 x 56 x 38 cm		56 x 56 x 46 cm
Váha robotu (bez kabelu)	8 kg		
Hmotnost balení	14 kg		18 kg
Šíře sání	270 mm		
Maximální provozní hloubka	4 m		
Index ochrany	Napájení	IPX5	
	Robot	IPX8	
Frekvenční pásma	2,400GHz – 2,497GHz		
Radiofrekvenční vysílací výkon	+19,5 dBm		

*podle modelu

** Třída II: zařízení má dvojitou nebo zesílenou izolaci, která nevyžaduje uzemnění.