



MICROWELL



BAZÉNOVÝ ODVLHČOVAČ
Návod na obsluhu a montáž

MODEL: DRY 800 & 1200 METAL

Ďakujeme, že ste sa rozhodli zakúpiť naše zariadenie.

Prosíme, aby ste si pred zapojením zariadenia pozorne prečítali tento návod.

Prosíme, dodržujte pokyny v tejto praktickej príručke pre Vašu rýchlu informovanosť.

Neprevezmeme záruku alebo zodpovednosť za škody, straty alebo poškodenia vzniknuté nesprávnym používaním, alebo pri používaní na iný účel, ako sú opísané v tejto príručke.

Obsah:

1. Bezpečnostné opatrenia
2. Špecifikácia použitia
3. Návod na obsluhu
4. Návod na údržbu
5. Servis zariadenia
6. Návod na montáž
7. Technické údaje
8. Záručné podmienky

1. BEZPEČNOSTNÉ OPATRENIA

- Nemanipulujte so zariadením s mokrými rukami.
- Nestriekajte do zariadenia žiadne horľavé látky, mohlo by dôjsť k požiaru.
- Nečistite zariadenie vodou.
- Kryt je vyrobený z ocele trojvrstovo protikorózne chránenej s povrchovou farbou strieborná metalíza alebo biela (typ METAL).
- Nikdy nepoužívajte abrazívny alebo agresívny čistiaci prostriedok. Mohlo by dôjsť k poškodeniu povrchu.
- Nikdy nehádzte ani nevkladajte žiadne predmety do akéhokoľvek otvoru či hadice.
- Používajte toto zariadenie len na jeho určené použitie, ako je to opísané v priloženom návode.
- Nepoužívajte súčiastky, ktoré nie sú odporúčané.
- Nikdy neblokujte vzdušný otvor výrobku. Chráňte vzdušné otvory pred upchatím smietkami, vlasmi a pod.
- Pri nesprávnom chode odvlhčovača (dym, pach, atď.) vypnite zariadenie ističom v rozvodnej skrini.
- Opravy a premiestnenie smie robiť len servisný pracovník.
- Pred čistením zariadenia vypnite istič v rozvodnej skrini.
- Nekladajte predmety na zariadenie.
- Keď nebudete zariadenie dlhšiu dobu používať, vypnite istič.

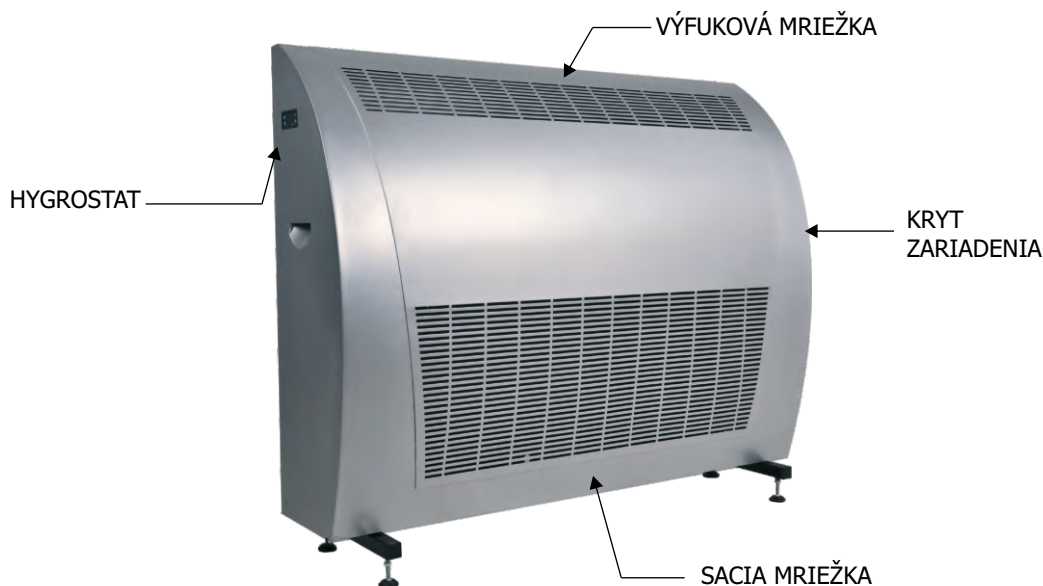
2. ŠPECIFIKÁCIA POUŽITIA

Zariadenia sú určené pre využitie predovšetkým vo vnútorných bazénoch, menších plavárňach, kúpeľoch, saunách, poprípade i v práčovniach, sušiarňach a inde.

Model Microwell DRY 800 METAL je určený pre miestnosti s bazénom s plochou do 80 m².

Model Microwell DRY 1200 METAL je určený pre miestnosti s bazénom s plochou do 120 m².

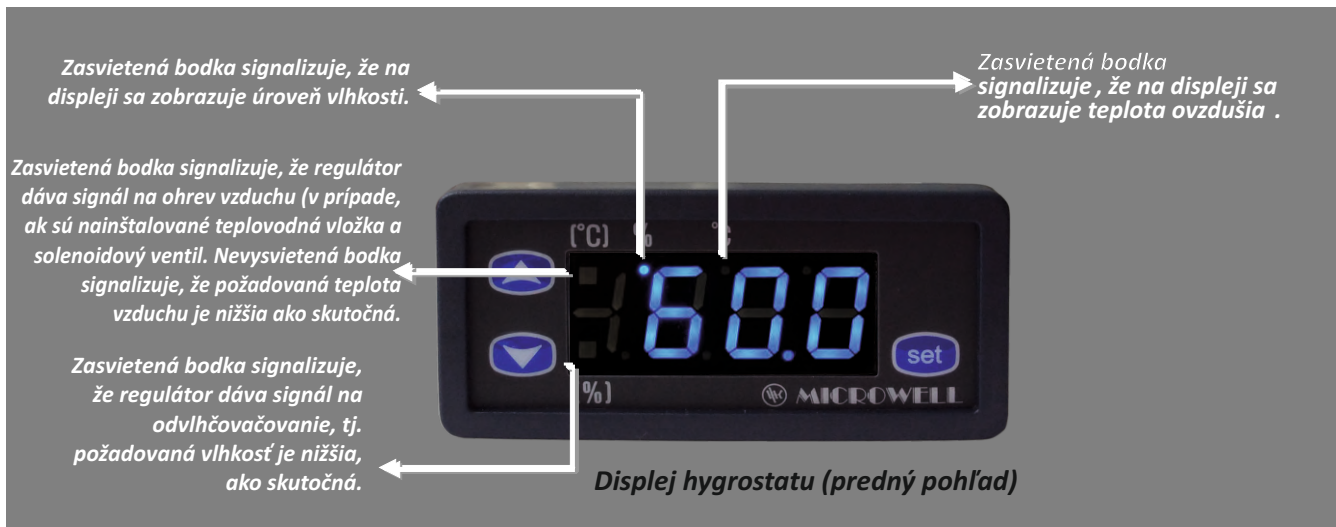
Podmienkou pre použitie zariadenia je dodržanie teploty v miestnosti v rozsahu 22°C až 35°C. Optimálne je, ak má vzduch v miestnosti o 2-3 °C vyššiu teplotu ako voda v bazéne.



3. NÁVOD NA OBSLUHU

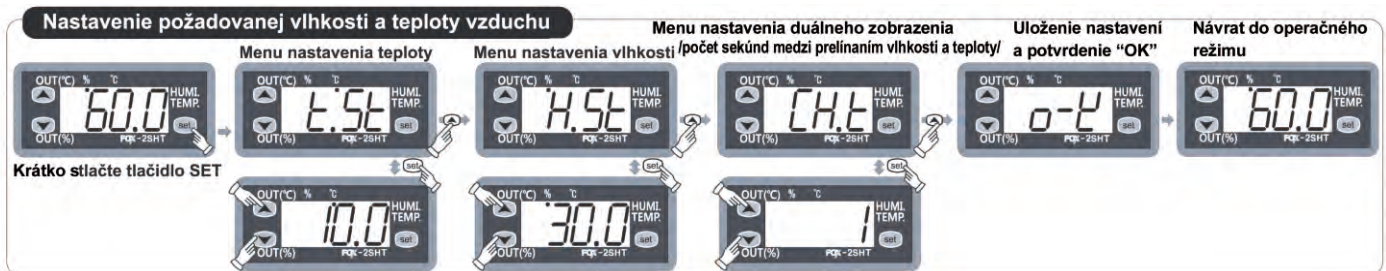
3.1. Regulovanie vlhkosti so zabudovaným digitálnym vlhkostatom v kryte zariadenia

Odvlhčovač sa zapína a vypína pomocou digitálneho hygrostatu s displejom. Vstavaný vlhkostát sa nachádza v kryte prístroja. Hygrostat skontroluje mieru vlhkosti nasávaného vzduchu a v závislosti na nastavenej hodnote spustí v prípade potreby odvlhčovanie. V miestnostiach s krytým bazénom, optimálna vlhkosť vzduchu by sa mala pohybovať medzi 55% a 65%. Zníženie úrovne vlhkosti pod uvedené rozhranie nie je žiadúce, berúc do úvahy fyziologické aspekty, ako aj ochranu budovy. Okrem toho sa zvyšuje spotreba elektrickej energie. Hygrostat môže byť plne regulovaný užívateľom.



CHYBOVÉ HLÁSENIA:

- Er1** Porucha pamäte. Vypnite a potom znovu zapnite elektrické pripojenie. V prípade, že hlásenie porucha pretrváva, prosím obráťte sa na nás na výmenu súčastky.
- 0-E** Porucha senzora. Elektrické pripojenie senzora je prerušené. Prosím, skontrolujte kábel.
- S-E** Porucha senzora. Senzor je skratovaný. Prosím, skontrolujte kábel.



3.3. Regulácia kompresora

Spustenie kompresora z dôvodu jeho ochrany je oneskorené o min. 3 minúty. V závislosti od vlhkosti prostredia to môže trvať aj dlhšie. Pokiaľ dôjde k zastaveniu kompresora, automaticky sa spustí najskôr po 3 minútach. Užívateľ nesmie manipulovať s nastavovacím prvkom časového relé.

4. NÁVOD NA ÚDRŽBU

Je treba dbať na to, aby nasávací a výfukový otvor nebol zakrytý. Je zakázané ukladať na výfukové otvory uteráky alebo iné prádlo z dôvodu sušenia. Čistenie krytu zariadenia je dovolené len neabrazívnymi čistiacimi prostriedkami. Keď zo zariadenia kvapká voda, skontrolujte priechodnosť potrubia kondenzátu.

5. SERVIS ZARIADENIA

Zariadenie je potrebné najmenej 1 krát do roka nechať skontrolovať a vyčistiť odborným servisom. Je to nevyhnutné pre zabezpečenie dlhodobej životnosti zariadenia. Čistenie vnútorných častí nedoporučujeme vykonávať samostatne, nakoľko môže dôjsť k poškodeniu zariadenia. Vnútro zariadenia obsahuje pohyblivé časti a časti pod el. napätím, preto je čistenie vnútorných častí prípustné len odborníkom spôsobilým vykonávať práce podľa § 23 výhlášky č. 718/2002 Z.z. v rozsahu chladiacich zariadení v zmysle oprávnenia vydaného ÚBP SR.

6. MONTÁŽNY NÁVOD

Spotrebič je potrebné inštalovať v súlade s národnými predpismi na inštaláciu a elektroinštaláciu !

6.1. Umiestnenie zariadenia

Zariadenie sa inštaluje na podlahu. Je nevyhnutné zabezpečiť dobré prúdenie vzduchu, k čomu je potrebné nechať voľný priestor min. 200 mm pred zariadením a nad zariadením. Z dôvodu údržby je potrebné ponechať voľný priestor min. 200 mm aj po stranách zariadenia.

6.2. Upevnenie zariadenia

Zariadenia majú samonosnú konštrukciu a vyznačujú sa veľmi jednoduchou montážou.

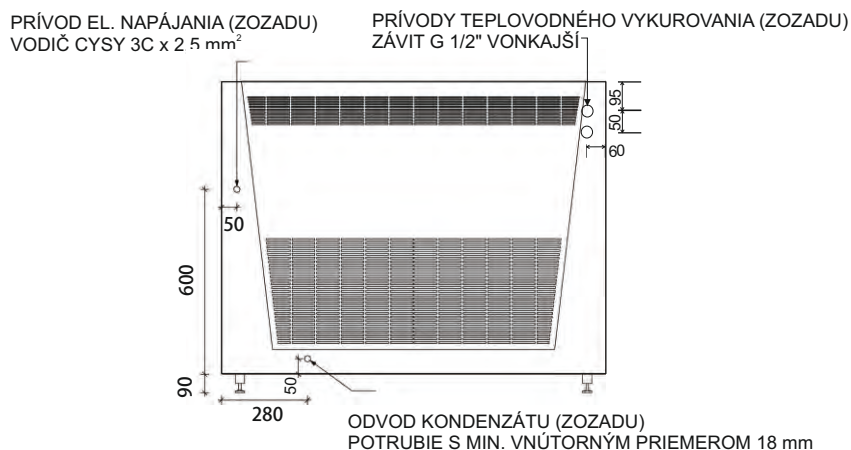
Príslušenstvom zariadenia je výškovo nastaviteľný podstavec.

6.3. Demontáž a montáž krytu

Kryt je možné demontovať po uvoľnení 2 skrutiek na bokoch zariadenia. Potom pritiahnite spodnú časť krytu na seba a následným podvihnutím odveste kryt zo zadného plechu. Montáž krytu sa prevedie opačným postupom.

6.4. Odtok kondenzátu

Kondenzovaná voda odteká zo zariadenia gravitačne. Zariadenie je potrebné umiestniť tak, aby bol zabezpečený dostatočný spád odtoku kondenzovanej vody. Kondenzát treba odvieť cez sifón do kanalizácie alebo do vonkajšieho prostredia. Kondenzát nedoporučujeme odvádzať späť do bazénu, pretože môže byť bakteriálne znečistený. V spodnej časti vľavo je vyvedená hadička na odvod kondenzátu, ktorú je potrebné zasunúť do kanalizačného potrubia s min. vnútorným priemerom 18 mm.

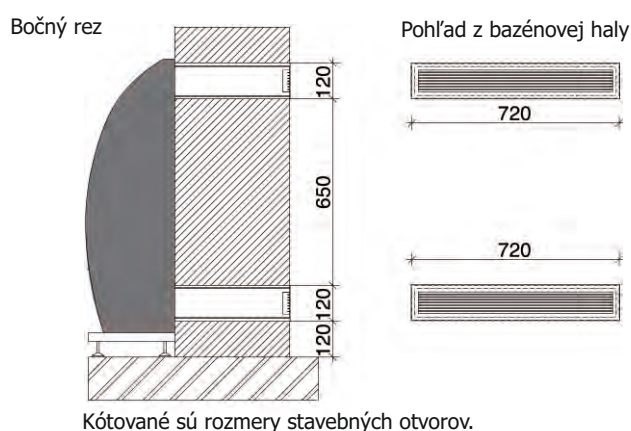


6.5. Pripojenie zariadenia na el. sieť

Pripojenie zariadenia na el. sieť a ochrana musí zodpovedať príslušným normám. Požiadavky na napájanie sú: 220-240V/50Hz, istenie 16A prevedené prúdovým chráničom s menovitým rozdielovým vypínacím prúdom nepresahujúcim 30 mA. Svorkovnica zariadenia pre pripojenie na el. sieť sa nachádza na ľavej strane zariadenia. Hlavný vypínač zariadenia musí byť umiestnený mimo miestnosti bazéna. Hlavný vypínač zariadenia musí byť v dvojpólovom prevedení s vypínaním vodičov L a N. Do pevného bodu musí byť zabudované zariadenie na odpojenie spotrebiča od siete so vzdialenosťou kontaktov vo vypnutom stave minimálne 3 mm pre všetky póly. Pripojenie zariadenia na el. sieť musí previesť osoba spôsobilá vykonávať práce podľa § 23 vyhlášky č. 718/2002 Z.z. ÚBP SR.

6.6. Montáž za stenu - na objednávku

Odvlhčovače sú jednoducho prispôbené aj inštalácii za stenu do vedľajšej miestnosti. V priestore bazénovej haly sú potom viditeľné len dve mriežky. Sú to tie isté mriežky, ktoré sú v základnom prevedení namontované na kryte odvlhčovača. V prevedení za stenu sa na kryt odvlhčovača priskrutkujú potrebné nástavce. Nástavce sa dodávajú v dĺžke pre prestup stenou šírky 400 mm. Na mieste sa potom zo strany bazénovej haly podľa potreby skrátia na mieru.



6.7. Model pre montáž na stenu – na objednávku

V prípade potreby je možné objednať sadu konzol pre montáž zariadenia na stenu. Tá sa použije namiesto nožičiek, ktoré sa dodávajú pre štandardnú montáž na podlahu. Sada konzol pre montáž na stenu sa skladá z dvoch kusov. Každá konzola sa pripevňuje na stenu tromi skrutkami cez otvory v konzole do hmoždínok v stene. Konzoly je potrebné namontovať od seba vo vzdialenosti 1070 mm. Po osadení zariadenia na konzoly, treba zariadenie na spodnej časti priskrutkovať ku každej konzole dvomi skrutkami M6.



6.8. Teplovodná vložka - na objednávku

Teplovodná vložka sa dodáva len na objednávku. Pripája sa na teplovodný vykurovací systém obdobne ako radiátory na prívode regulačným ventilom a na spätočke uzatváracím šróbením. Teplovodná vložka nie je vybavená regulačným ventilom a šróbením. Dodáva ich dodávateľ vykurovania.

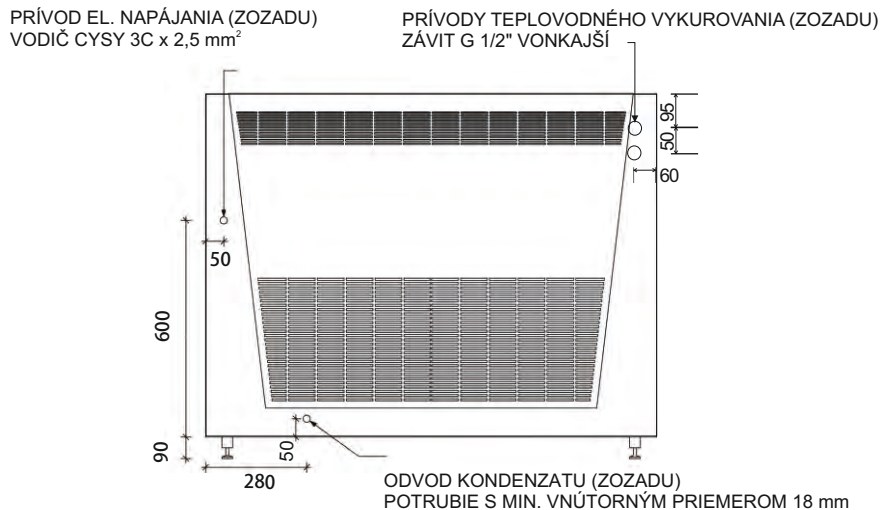


Schéma zapojenia teplovodnej vložky

Po montáži a natlakovaní vykurovacej vody do okruhu teplovodnej vložky je potrebné vložku odvzdušniť. Odvzdušňovací ventil sa nachádza na prívode teplovodnej vložky. Aby teplovodná vložka pracovala vždy na plný tepelný výkon, musí byť ofukovaná ventilátorom aj vtedy, keď sa neodvlhčuje. Preto pri použití teplovodnej vložky je potrebné prestaviť prepínač chodu ventilátora do polohy nepretržitého chodu.

6.9. Vzduchový filter - na objednávku

Váš odvlhčovač môže byť vybavený vzduchovým filtrom na vyžiadanie. Vzduchový filter zachytáva prach a iné mechanické častice a zabraňuje ich vstupu do rebier hliníkových výmenníkov tepla. Hoci vzduchový filter prispieva k čistote odvlhčovača, nemá funkciu antibakteriálneho HEPA filtra.

Prevádzka Vášho odvlhčovača je veľmi závislá na nepretržitom prívode vzduchu z okolitého prostredia. Je preto dôležité udržiavať vzduchový filter v čistote. Prečítajte si prosím nižšie uvedené jednoduché kroky, ako vyčistiť filter. V prípade, že je filter zanesený nečistotami, vytvára bariéru pre prívod vzduchu. To má negatívny vplyv na prevádzku odvlhčovača a môže mať za následok jeho poruchu, poškodenie alebo úplné zlyhanie. Niektoré bazény vyžadujú čistenie raz za rok, niektoré raz za mesiac, niektoré každý týždeň. Časové obdobie potrebné pre čistenie vzduchového filtra na odvlhčovači je do značnej miery závislé na aktuálnych individuálnych podmienkach vo Vašej bazénovej hale. Výrobca doporučuje čistenie minimálne raz za mesiac. Výrobca, distribútor ani predajca nenesú zodpovednosť za poškodenie alebo nesprávnu funkčnosť prístroja vyplývajúce z nedostatočného čistenia vzduchového filtra.

Pri výmene filtra je nutné odpojiť odvlhčovač od el. prívodu a prístroj musí byť vypnutý.



1. Odstráňte kryt odvlhčovača. Zvýšenú pozornosť venujte konektorm regulátora, ako sú káble a antény.
2. Odskrutkujte 2 skrutky na pravej strane a ľahko uvoľnite 3 skrutky na ľavej strane.
3. Vytiahnite filter a posuňte ho smerom vľavo dolu.
4. Vyberte filter z odvlhčovača.

5. Vyčistite filter pomocou vysávača alebo prepláchnite čistou teplou vodou. V prípade potreby môžete použiť jemný čistiaci prostriedok. Vyčistený filter nechajte vysušiť. Nevystavujte filter slnku.

6. Následne nainštalujte filter podľa vyššie uvedených krokov v obrátenom poradí.

6.10. Elektrické vykurovanie - na objednávku

Na objednávku môže byť váš bazénový odvlhčovač vybavený elektrickým ohrievačom. Pozostáva z odolnej nerezovej rúrky v hliníkovom výmenníku. Kapacita 2-4kW.

Elektrický ohrievač má samostatné pripojenie napájania, ktoré sa nachádza v čiernej krabičke pripojenia odvlhčovača na napájanie umiestnenej v elektroboxe odvlhčovača.



Elektrický ohrievač je vybavený dvoma bezpečnostnými vypínačmi.

Elektrický ohrev sa zapína a vypína podľa nastavenej požadovanej teploty vzduchu na regulátore odvlhčovača /digitálny vstavaný alebo bezdrôtový DRY EASY 300 /.

Upozorňujeme, že vonkajší kryt odvlhčovača je vyrobený z kovu. V hornej časti tohto krytu pri elektrickom vyhrievaní, môže jeho teplota stúpnuť až na 65 °C (pri teplote vzduchu 35 °C). Je teda zakázané dotýkať sa kovového krytu v hornej časti odvlhčovača pri prevádzke ohrievača. Je tiež zakázané, aby deti hrali pri alebo s odvlhčovačom. Upozorňujeme, že deti by mali byť celý čas pod dohľadom dospelšej osoby v miestnosti, kde je nainštalovaný odvlhčovač.



Pripojenie:

2kW	2,5mm CYSY	16A Ochrana
4kW	4mm CYSY	25A Ochrana

Prístroj môže byť vybavený napájacím káblom IP44. Používajte zásuvku IP44. Zásuvka s nižším stupňom ochrany ako IP44 nezaručuje ochranu odvlhčovača.

Pri použití napájacieho kábla a zásuvky IP44:

- Neumiestňujte zástrčku a zásuvku na vlhkých miestach alebo na miestach s presakujúcou alebo kvapkajúcou vodou.
- Nekladajte žiadne predmety na kábel, nepoužívajte kábel k inému účelu, ako je napájanie zariadenia.
- Umiestnite kábel mimo iných spotrebičov, ako sú radiátory, motory, rotory, atď.
- Nepoužívajte odvlhčovač, ak kábel vykazuje známky poškodenia.
- Vždy dodržiavajte elektrické požiadavky na inštaláciu /napr. istič/.
- Deti a neoprávnené osoby nesmú manipulovať s káblom ani zástrčkou.

7. TECHNICKÉ ÚDAJE

TECHNICKÉ ÚDAJE	JEDNOTKY	DRY 800 METAL	DRY 1200 METAL
Pre bazény s max. plochou hladiny	m ²	60 - 90	90 - 120
ODVLHČOVACÍ VÝKON PRI:			
30 °C a 60 % Rw	l/24 h	90	120
Pracovný rozsah - teplota	°C	22-35	22-35
Pracovný rozsah - vlhkosť	% Rw	20-100	20-100
Prietok vzduchu	m ³ /h	740	740
Hlučnosť (vo vzdialenosti 1 m)*	dB (A)	46	46
Tepelný výkon	W	5100	7200
Elektrický príkon	W	1700	2400
Napätie	V/Hz/f	230/50/1	230/50/1
Prúd prevádzkový / rozbehový	A	8,0/50,0	12,0/60,0
Istenie	A	16	20
Krytie	IP	44	44
Vodič	mm ²	CYSY 3C x 2,5	CYSY 3C x 2,5
Potrubiie na odvod kondenzátu - min. vnútorný priemer	mm	d 18	d 18
Rozmery (šírka x výška x hĺbka)	mm	1250 x 950 x 310	1250 x 950 x 310
Rozmery balenia (šírka x výška x hĺbka)	mm	1300 x 1020 x 370	1300 x 1020 x 370
Hmotnosť - čistá / s balením	kg	96/106	100/110
Chladivo - R 410A	kg	1,25	1,6
Max. tlak na vysokotlapej časti	bar	35	35
Max. tlak na nízkotlapej časti	bar	14	17

* Merané v akustickej komore s odfiltrovaním hluku pozadia a odrazu.

Chladiaci okruh je naplnený chladivom R410A, čo je dvojzložkové chladivo (R32/R125). Tieto zložky sú v zmysle Zákona č.286/2009 Z.z. v spojení s Nariadením európskeho parlamentu a rady (ES) č. 842/2006 považované za fluorované skleníkové plyny.

Zariadenia obsahujú fluorované skleníkové plyny zahrnuté v Kjótskom protokole:

R410A s potenciálom globálneho otepľovania (GWP) 1720

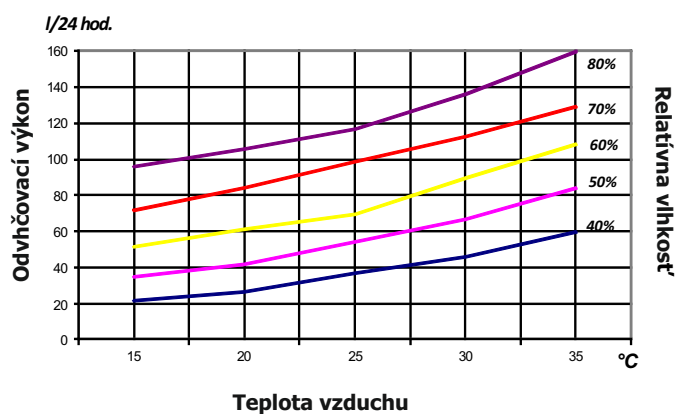
(R-32/125 50/50)

CH₂F₂ + CF₃CHF₂

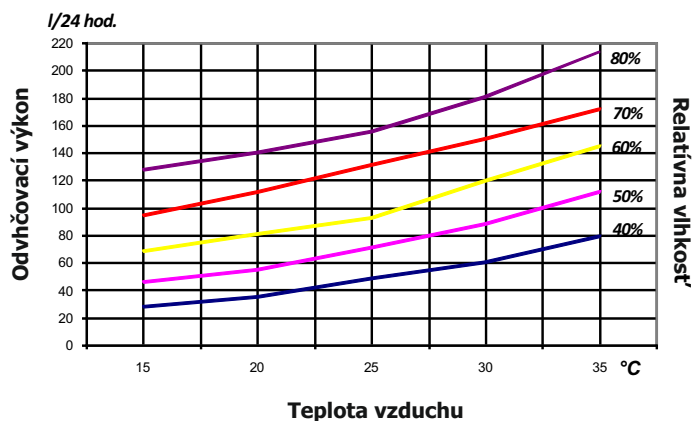
1200 g (DRY 800 METAL)

1600 g (DRY 1200 METAL)

Výkonový diagram odvlhčenia DRY 800 METAL

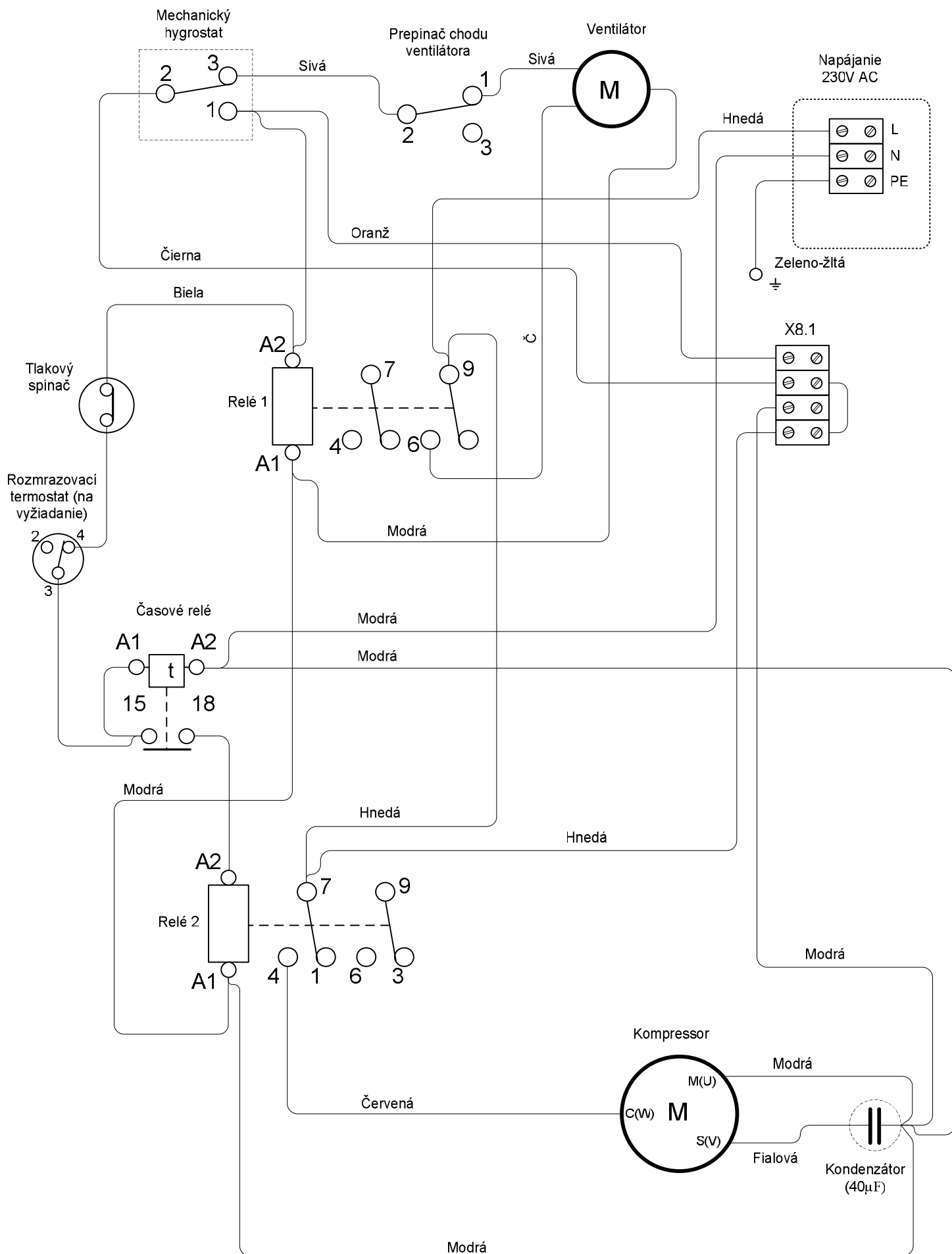


Výkonový diagram odvlhčenia DRY 1200 METAL



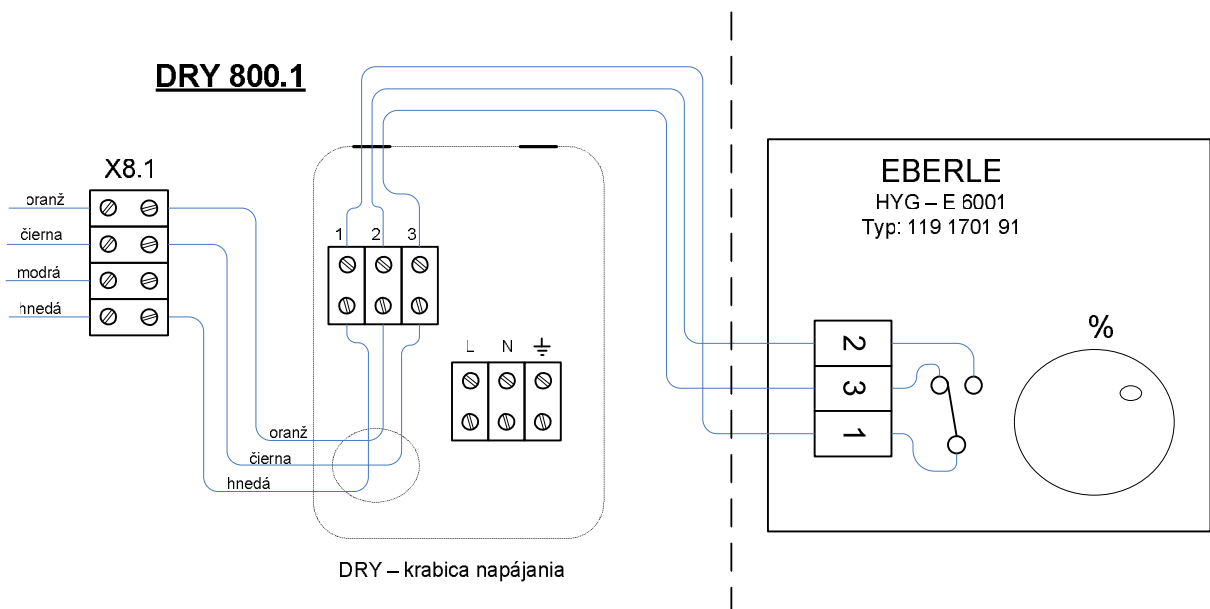
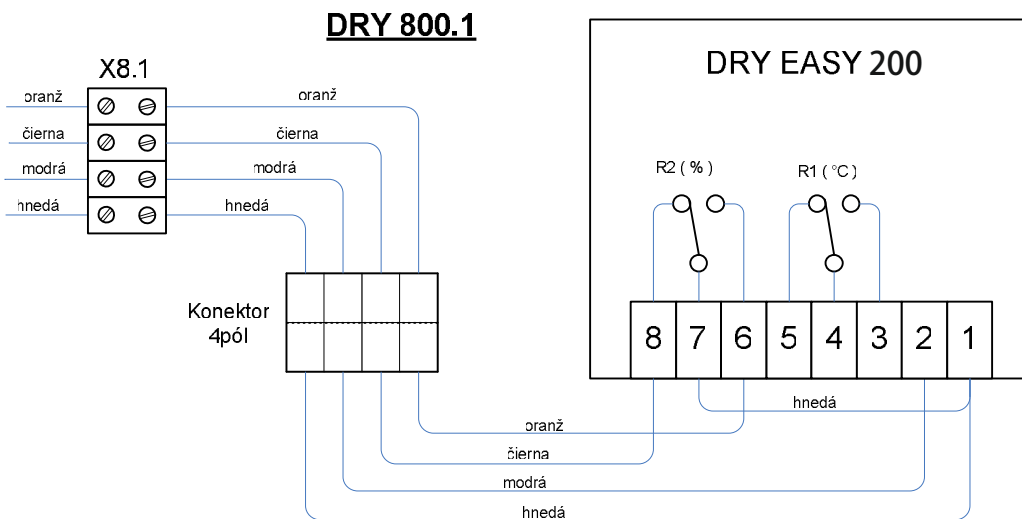
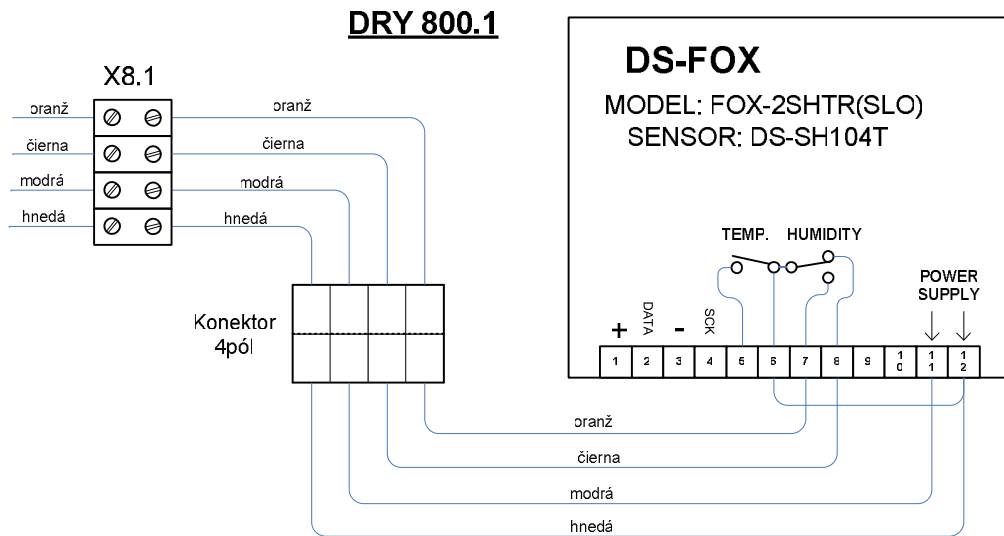
SCHÉMY EL. ZAPOJENIA DRY 800 METAL

DRY 800.1



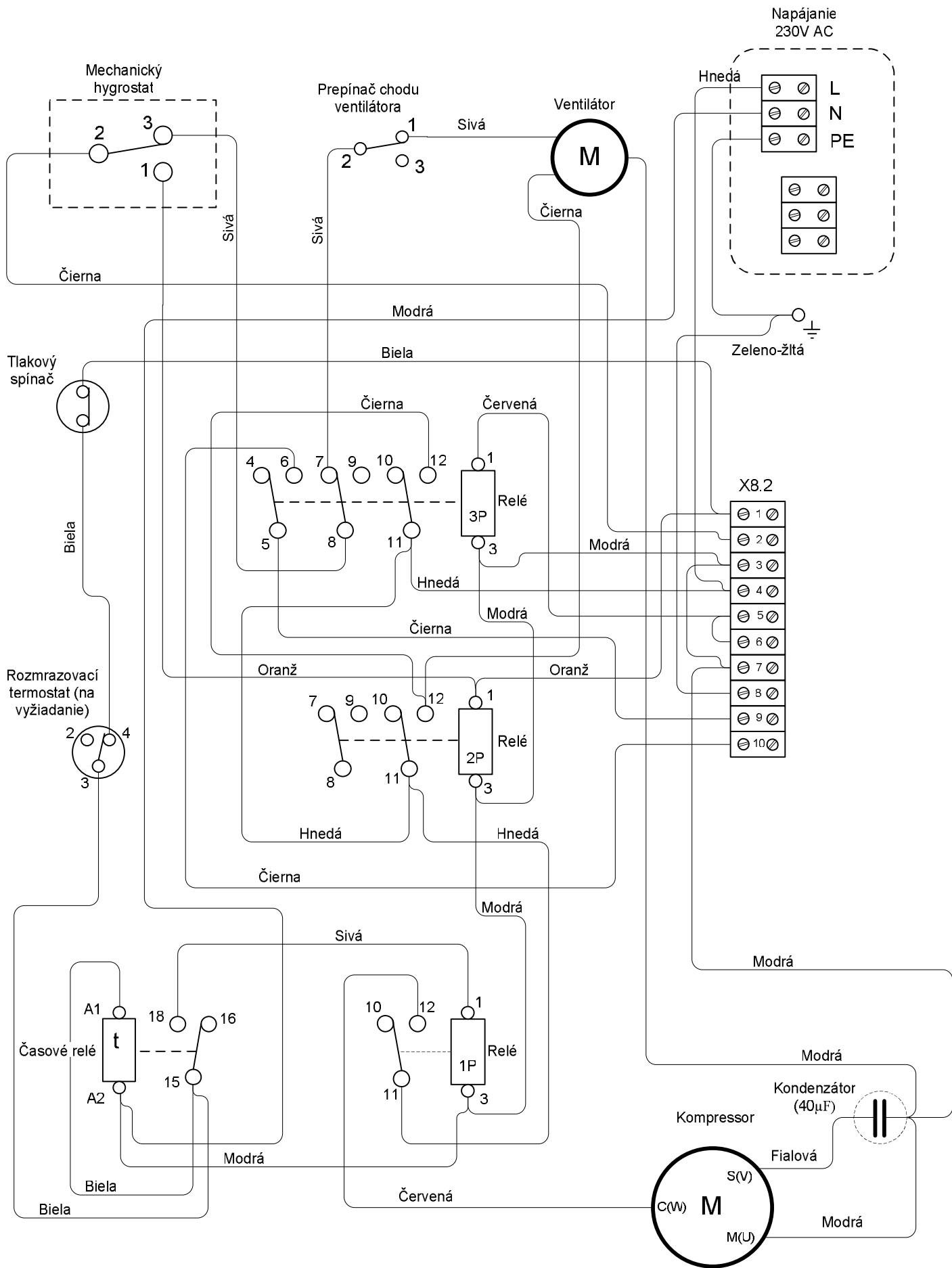
Pozn.: Výrobca si vyhradzuje právo zmeny elektrického pripojenia.

DRY 800.1- ZAPOJENIE SVORKOVNICE X8.1 DSFOX, EASY 200, EBERLE



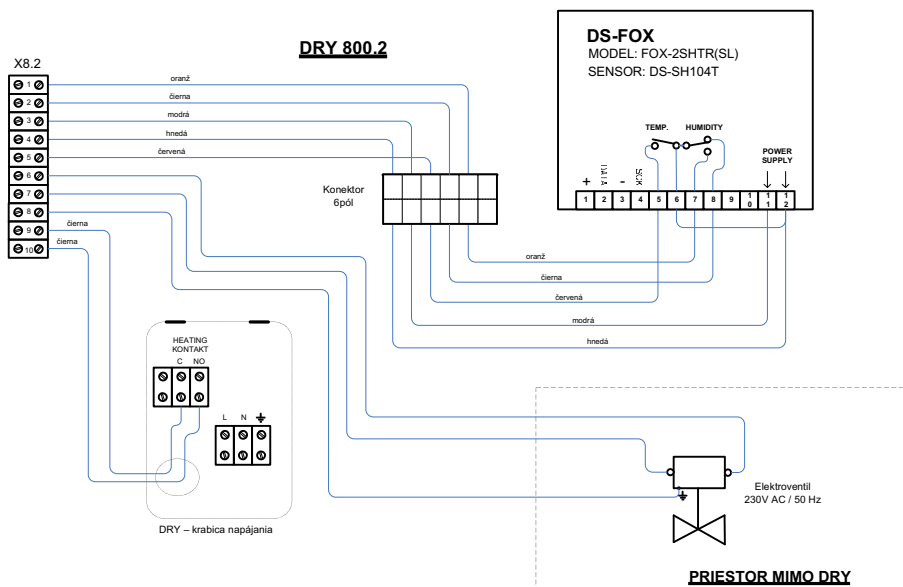
Pozn.: Výrobca si vyhradzuje právo zmeny elektrického pripojenia.

DRY 800.2

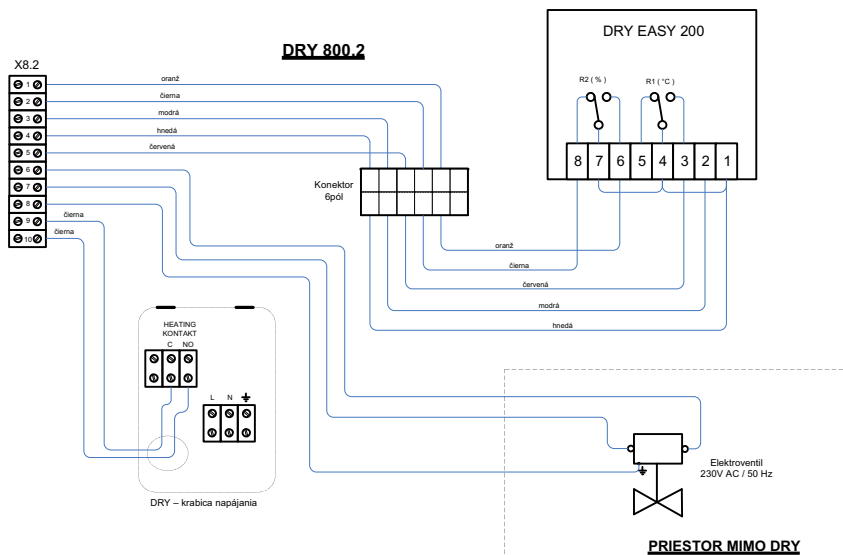


Pozn.: Výrobca si vyhradzuje právo zmeny elektrického pripojenia.

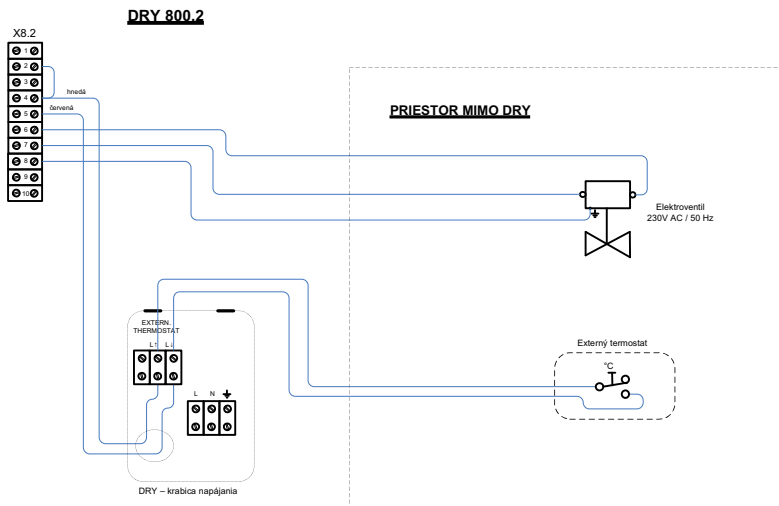
DRY 800.2 - ZAPOJENIE SVORKOVNICE X8.2 DS FOX,
BEZNAJ. KONTAKT KÚRENIA, ELEKTROVENTIL



DRY 800.2 - ZAPOJENIE SVORKOVNICE X8.2 DRY EASY 200,
BEZNAJ. KONTAKT KÚRENIA, ELEKTROVENTIL

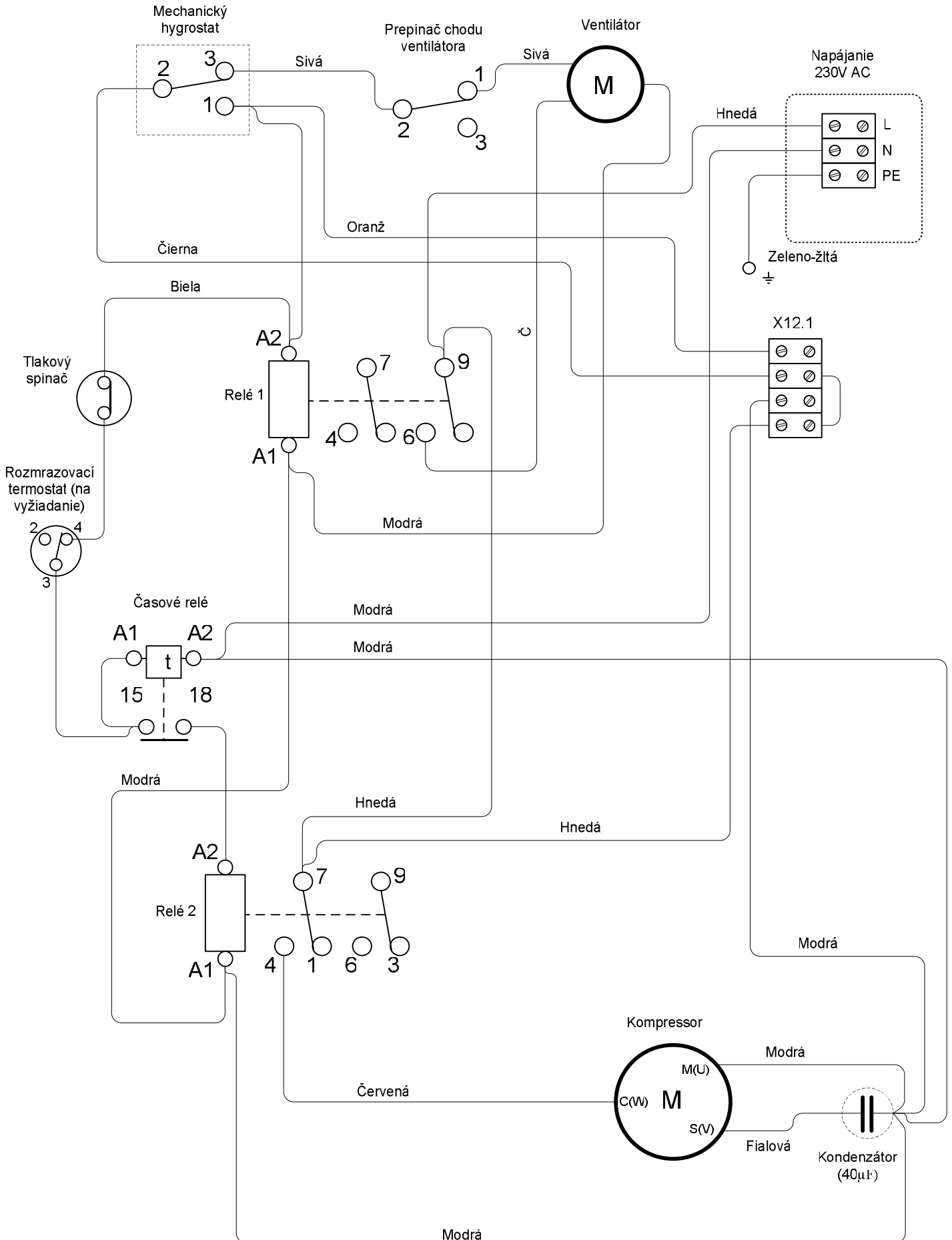


DRY 800.2 - ZAPOJENIE SVORKOVNICE X8.2 EXTERNÝ TERMOSTAT,
ELEKTROVENTIL



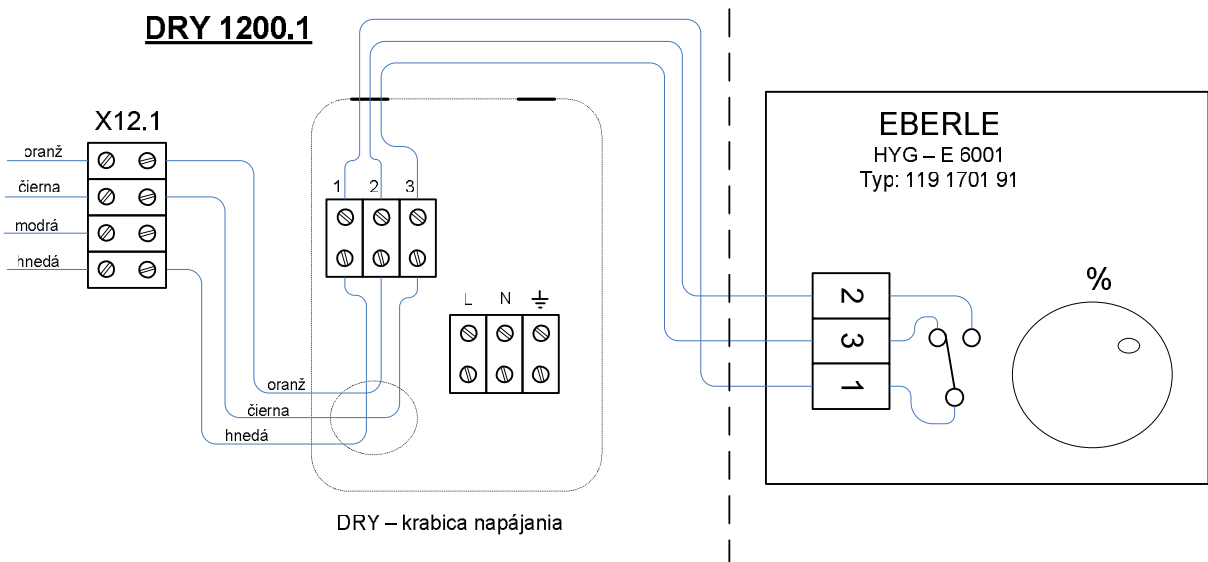
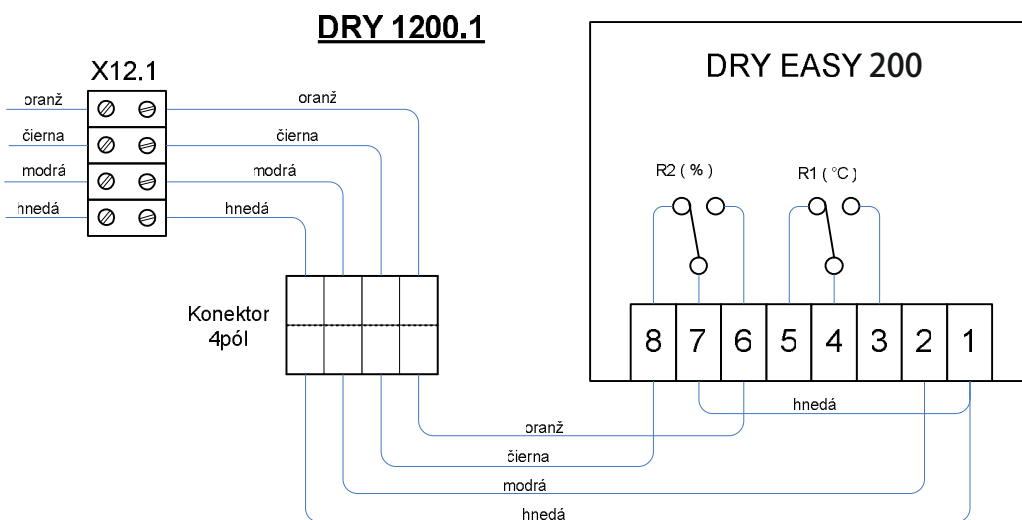
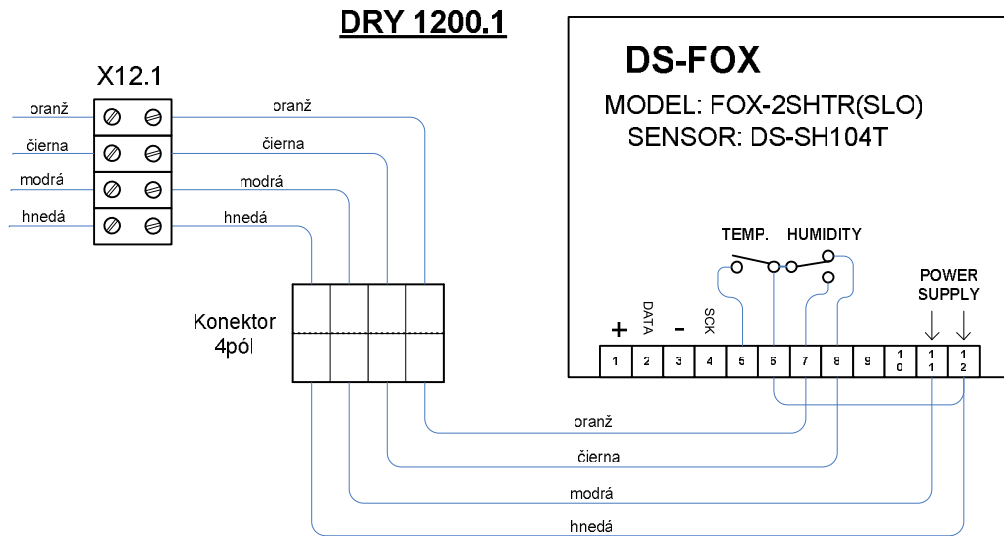
SCHÉMY EL. ZAPOJENIA DRY 1200 METAL

DRY 1200.1



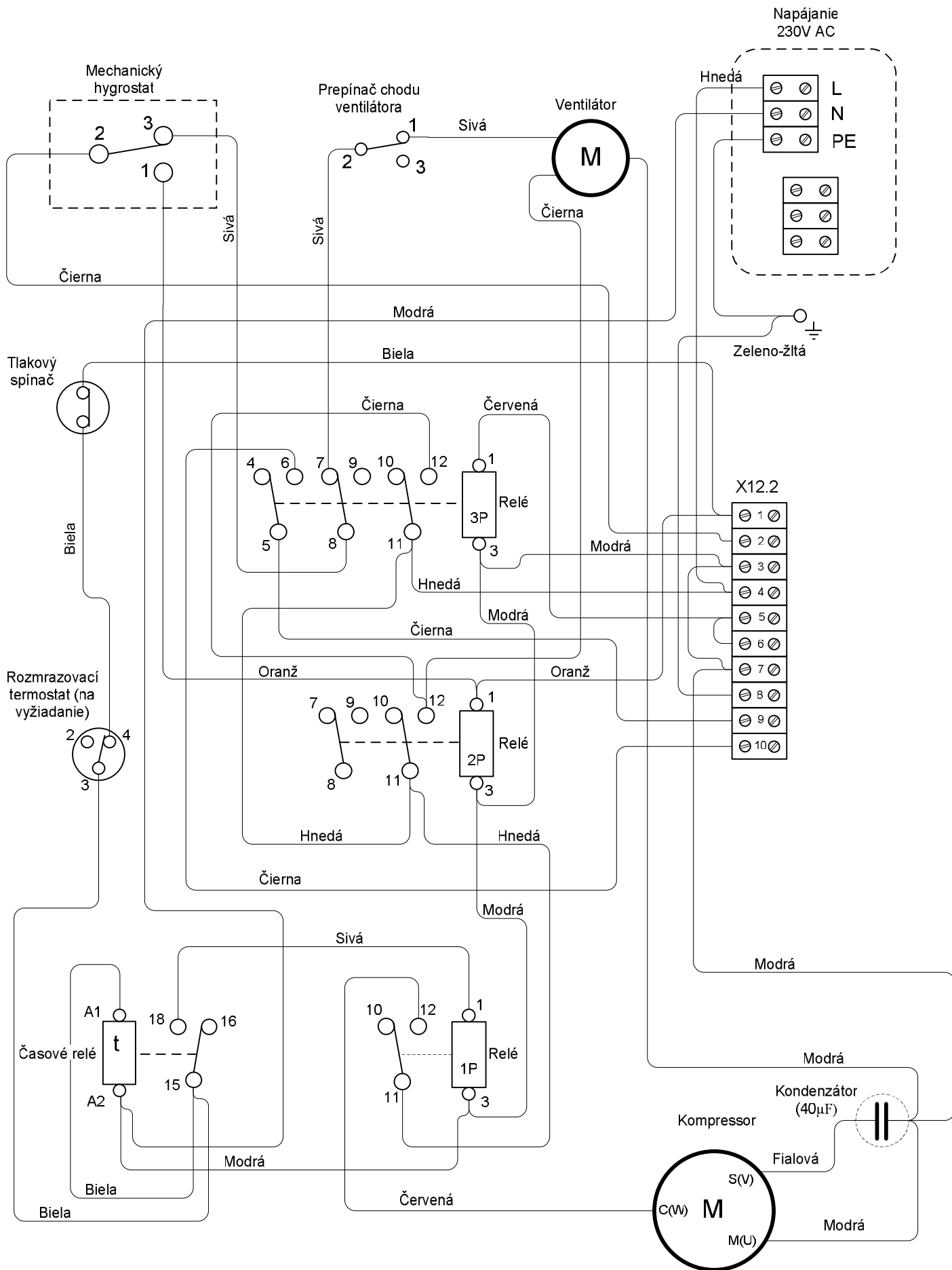
Pozn.: Výrobca si vyhradzuje právo zmeny elektrického pripojenia.

DRY 1200.1- ZAPOJENIE SVORKOVNICE X12.1 DSFOX, EASY 200 EBERLE



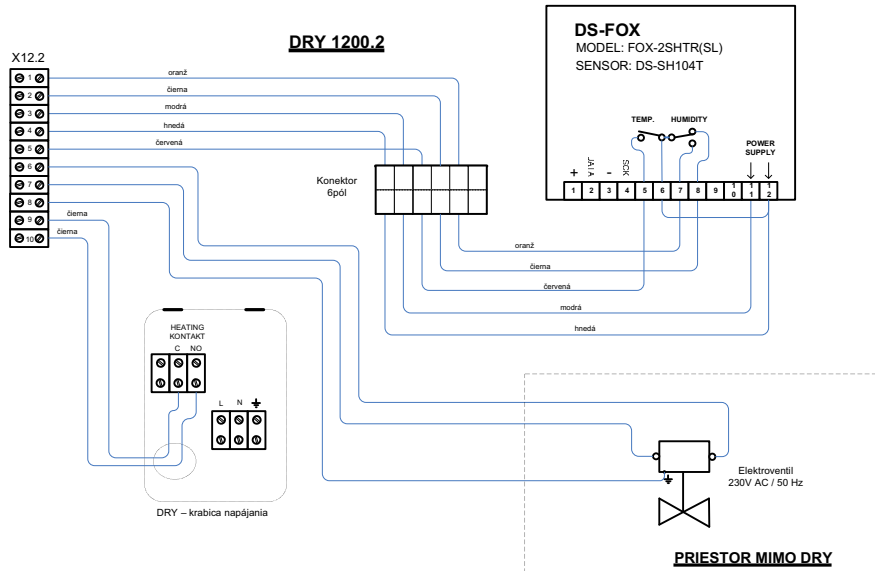
Pozn.: Výrobca si vyhradzuje právo zmeny elektrického pripojenia.

DRY 1200.2

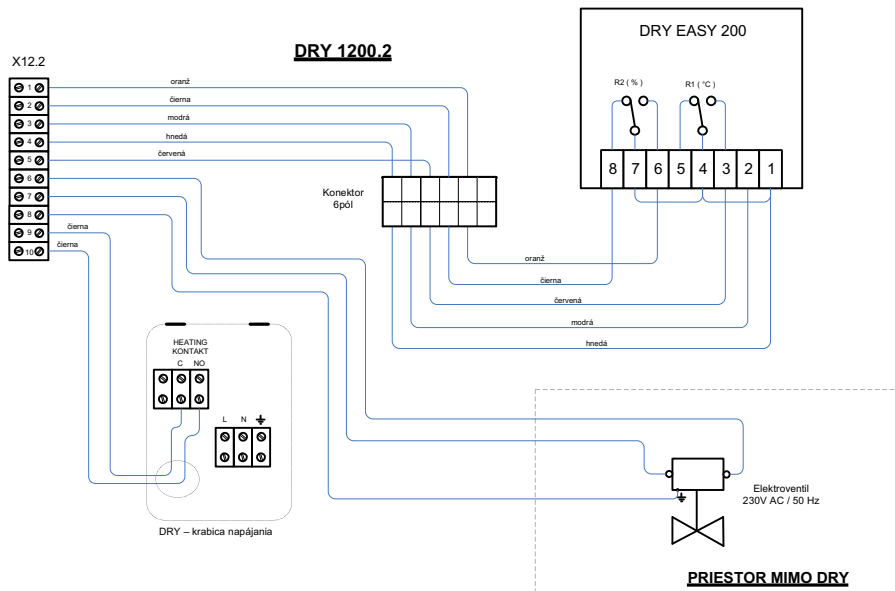


Pozn.: Výrobca si vyhradzuje právo zmeny elektrického pripojenia.

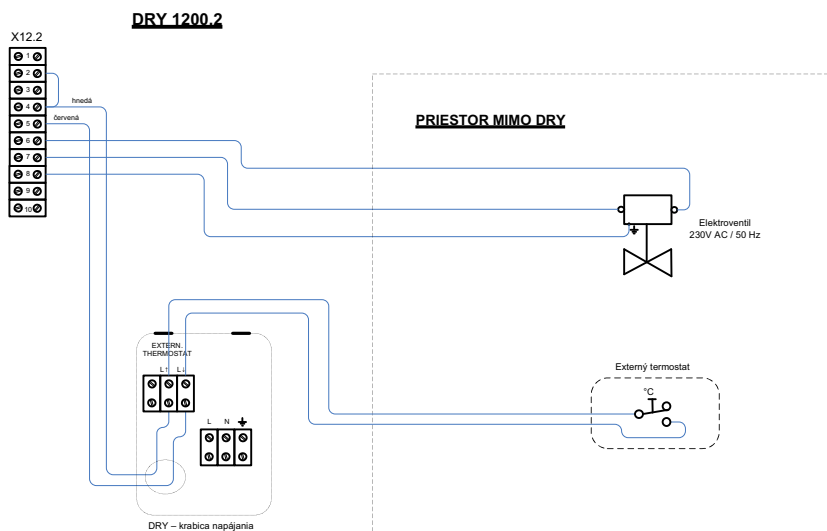
DRY 1200.2 - ZAPOJENIE SVORKOVNICE X12.2 DS FOX,
BEZNP. KONTAKT KÚRENIA, ELEKTROVENTIL



DRY 1200.2 - ZAPOJENIE SVORKOVNICE X12.2 DRY EASY 200
BEZNP. KONTAKT KÚRENIA, ELEKTROVENTIL



DRY 1200.2 - ZAPOJENIE SVORKOVNICE X12.2 EXTERNÝ TERMOSTAT,
ELEKTROVENTIL



8. ZÁRUČNÉ PODMIENKY

Pri záruke uplatnite nasledujúce vylúčenia vydané spoločnosťou Microwell.
Žiadna reklamácia nebude uznaná, ak:

1. Odvlhčovač je zaradený pre nesprávne použitie
2. Odvlhčovač nie je inštalovaný v súlade s obvyklými postupmi, ktoré definovala spol. Microwell
3. Odvlhčovač bol alebo je dávaný do prevádzky niekým iným, ako je osoba k tomu oprávnená spol. Microwell
4. Prietok vzduchu cez zariadenie je mimo definovaných hraníc
5. Prietok vody cez zariadenie je mimo definovaných hraníc
6. Úroveň pH vody a chemický stav je mimo definovaných hraníc

<i>Kyslosť pH</i>	<i>pH</i>	<i>7,4 +/- 0,4</i>
<i>Celková alkalita, ako CaCO₃</i>	<i>ppm</i>	<i>80-120</i>
<i>Celková tvrdosť, ako CaCO₃</i>	<i>ppm</i>	<i>100-300</i>
<i>Celková rozpustená sušina</i>	<i>ppm</i>	<i>max. 3000</i>
<i>Maximálny soľný obsah</i>	<i>wt/wt</i>	<i>6%</i>
<i>Rozpätie voľného chlóru</i>	<i>ppm</i>	<i>1,0-3,0</i>
<i>Superchlorination</i>	<i>ppm</i>	<i>max. 30 ppm za max. 24 hod.</i>
<i>Brómový</i>	<i>ppm</i>	<i>2-3</i>
<i>Baquacil</i>	<i>ppm</i>	<i>25-50</i>
<i>Ozón</i>	<i>ppm</i>	<i>0,8-1,0</i>
<i>Maximálny obsah medi</i>	<i>ppm</i>	<i>max. 2</i>
<i>Aquamatic osamelé čistiadlo</i>	<i>ppm</i>	<i>max. 2</i>
<i>Tarn čisté čistiadlo</i>	<i>ppm</i>	<i>max. 2</i>
<i>Sherwood čistiadlo</i>	<i>ppm</i>	<i>max. 2</i>

7. Odvlhčovač utrpel škodu mrazom
8. Zdroj el. napätia nedostatočný alebo iným spôsobom nesprávny

V PRÍPADE POCHYBNOSTÍ, PROSÍM, PÝTAJTE SA.

POZNÁMKA:

K uplatneniu platnej záruky musí byť vrátená registračná karta k zaisteniu oprávnenej záruky. Ak nenájdete registračnú kartu Vášho stroja, prosím, kontaktujte servisné oddelenie Microwellu - uveďte Vaše meno, adresu a výrobné číslo Vášho stroja. Karta Vám bude zaslaná pre doplnenie.

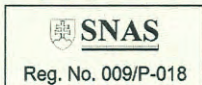
Prosím, uveďte číslo modelu a výrobné číslo Vášho odvlhčovača, ak máte technické alebo servisné otázky. Tie pomôžu k správnej diagnostike a zaistenie servisu môže byť prevedené s minimálnym oneskorením.

Pokyny pre transport

Odvlhčovač musí byť prepravovaný len v originálnom obale vo zvislej polohe. Pri transporte zabezpečte odvlhčovač proti preklopeniu a pádu. **V žiadnom prípade nekladte odvlhčovač na bok! Hrozí vážne poškodenie kompresora! Na poškodenie pri transporte sa v žiadnom prípade nevzťahuje záruka! V prípade preberania zásielky skontrolujte neporušenosť obalu a prípadné nedostatky zdokumentujte!**



TECHNICKÝ SKÚŠOBNÝ ÚSTAV PIEŠŤANY, š.p.
Krajinská cesta 2929/9
921 01 Piešťany, Slovenská republika



Reg. No. 009/P-018

CERTIFIKÁT ZHODY CONFORMITY CERTIFICATE

Č./No.: 111299033

pre výrobcu alebo jeho autorizovaného zástupcu v Európskej únii
to the manufacturer or his authorised representative in the European Union

MICROWELL s.r.o.
SNP 2018/42

927 01 Šaľa, Slovenská republika / Slovak Republic

Výrobok a určenie typu / Product and designation of type

Bazénový odvlhčovač MICROWELL
typ: DRY 800 Metal, DRY 1200 Metal

Swimming bath dehumidifier
type: DRY 800 Metal, DRY 1200 Metal

Preskúšaná vzorka spĺňa základné požiadavky na bezpečnosť podľa nasledujúcich európskych smerníc Nového prístupu:

The tested sample meets the essential safety requirements of the following European New Approach Directives:

Smernica o EMC 2004/108/EC
Smernica o tlakových zariadeniach 97/23/EC
Smernica o nízkom napätí 2006/95/EC
Smernica o bezpečnosti strojov 2006/42/EC

2004/108/EC
97/23/EC
2006/95/EC
2006/42/EC
EMC Directive
Directive pressure equipment
Low Voltage Directive
Machinery Directive

Existujú pre to nasledujúce dokumenty:

There are following documents exist for this

Protokol o skúškach č. 100500137/1 zo dňa 10.3.2011
Protokol o skúške EMC č. 100500137/EMC zo dňa 26.11.2010
Protokol o skúške č. MICROWELL 02/11a zo dňa 22.02.1011
Protokol o skúške pádom č. 100500137 zo dňa 18.1.2011
Protokol o meraní č. 100500137 zo dňa 4.1.2011
Protokol o skúške č. 100500137/2011/2 zo dňa 28.3.2011
Protokol o skúške č. 100500137/2011/3 zo dňa 14.3.2011

Test Report No.100500137/1 date of issue 10.03.2011
Test Report EMC No. 1005000137 date of issue 26.11.2010
Test Report No. MICROWELL 02/11a date of issue 22.02.2011
Fall Test Report No. 100500137 date of issue 18.1.2011
Test Report No. 100500137 date of issue 04.01.2011
Test Report No. 1005000137/2011/2 date of issue 28.03.2011
Test Report No. 1005000137/2011/3 date of issue 14.03.2011

CE označenie môže byť použité iba v prípade, že je posúdená zhoda so všetkými príslušnými smernicami Európskej komisie. Akékoľvek významné zmeny v zhotovení alebo konštrukcii výrobku, systéme kvality a dodatky k hore uvedeným technickým a právnym predpisom môžu viesť k neplatnosti certifikátu. Zodpovednosť za výrobok zostáva na výrobcovi alebo jeho splnomocnenom zástupcovi.

CE mark can be used only in the case of conformity assessment according to all relevant Directives of the European Commission. Any significant change in product's form or construction, system of quality and supplements to above mentioned technical and legal provisions can result in invalidity of the certificate. Producer or his representative is responsible for the product.

Vydaný dňa: 05.04.2011

Date of issue: 05.04.2011

100500137

042128



Ing. Anna ONDRÁŠIKOVÁ
riaditeľka posudzovania zhody výrobkov
Product Conformity Assessment Director



EC DECLARATION OF CONFORMITY

ES VYHLÁSENIE O ZHODE

To Council Directives 2006/95/EC,
2004/108/EC

Smernice Rady 2006/95/EC, 2004/108/EC

Mr.
p.

..... Ing. Tibor Kovács
(Surname, Name / Priezvisko a meno)

legal representative of
právny zástupca – konateľ

..... MICROWELL s.r.o.
(Manufacturer's Name / Názov výrobcu)

located in
sídliaceho v

..... SNP č.2018/42, 927 01 Šaľa
(Address / Adresa)

DECLARES / VYHLASUJE

that the product / že výrobok: Dehumidifier / Odvlhčovač vzduchu MICROWELL

type designation / typ: DRY 800; DRY 1200

of manufacturer / výrobcu: MICROWELL s.r.o., SNP č.2018/42, 927 01 Šaľa, SR

has been designed, manufactured and placed on the market in conformity with:
bol navrhnutý, vyrobený a umiestnený na trh v zhode s:

- the safety principles of the Low voltage Directive 73/23/EEC including amendments / bezpečnostnými zásadami Smernice o „Nízkom napätí“ 73/23/EEC (Nariadenie vlády SR č. 308/2004 Z. z.) v znení neskorších doplnkov
- the safety principles of the Machinery Directive 98/37/EC including amendments 98/79/ES / bezpečnostnými zásadami Strojnej Smernice 98/37/EC v znení smernice 98/79/ES (Nariadenie vlády SR č. 310/2004 Z. z.)
- the protection requirements of „EMC“ Directive 89/336/EEC including amendments požiadavkami Smernice o „EMC“ 89/336/EEC na ochranu, v znení neskorších doplnkov
- the safety principles of the Pressure Equipment Directive 97/23/ES including amendments / bezpečnostnými zásadami Smernice pre tlakové zariadenia 98/37/znení neskorších doplnkov (Nariadenie vlády SR č. 329/2003 Z. z. v znení nariadenia vlády č. 576/2002 Z.z.)

and that the following relevant Standards:

EN 60335-2+A1+A2+A11+A13+A14+A15
EN 60335-2-40+A1
EN 810

EN 292-1,2
EN 378-1
EN 55 014-1

a že nasledujúce príslušné normy:

STN EN 60335-2+A1+A2+A11+A13+A14+A15
STN EN 60335-2-40+A1
STN EN 810
STN 332000-7-702
STN EN 292-1,2
STN EN 378-1
STN EN 55 014-1

have been applied / boli uplatnené.

Šaľa, date: 12. 04. 2010

..... Ing. Tibor Kovács
(Signatory identification / Identifikácia signatára)

..... MICROWELL s.r.o., SR
(Manufacturer / Výrobca)

MICROWELL, spol. s r.o.

SNP 2018/42

927 01 Šaľa

Tel.: +421 31 7020 540-1

Fax: +421 31 7020 542

E-mail: microwell@microwell.sk

www.microwell.sk

www.odvlhcovac.sk

Predajca: